



未来を創り 育てるまち おおさと

広  
報

# おおさと

2020  
(令和2年)

No.459

# 8



- P2～ 大郷町復興再生ビジョンを策定
- P4 建町記念式典
- P5 新型コロナウイルス感染症について
- P6～ タウン通信
- P12 ふれあいひろば
- P13 ぐるっとおおさと まちの話題
- P14～ いきいき健康家族
- P17～ おしらせアラカルト
- P20 大きくなったら ほか

大郷小学校  
5・6年生ミニ運動会  
だもロ



大郷町観光PRキャラクター

宮城県大郷町

検索



# 大郷町復興再生ビジョンを策定

## 復興再生の目標・基本方針

「人々との繋がりの中で安心して  
持続的に暮らせるまち おおさと」

- 安心して暮らせるまち おおさと
- 繋がりを大切にすまち おおさと
- 未来へ続くまち おおさと

## 復興再生ビジョンの目標期間

2020年7月～  
2024年3月

## 過去最多の雨量を計測

令和元年10月に発生した台風19号は、本町がこれまで経験した昭和61年の8.5豪雨や、平成23年の東日本大震災をも上回る未曾有の災害をもたらしました。大衡観測所のデータでは、最大1時間降水量で51.5mmの猛烈な雨を降らせ、最大24時間降水量は統計開始以降最多となる309.5mmを観測しました。

この大雨により吉田川では、氾濫危険水位を超える水位を計測。中粕川地区では越水を起因とする堤防決壊が発生し40棟が全壊、55棟が大規模半壊に、町全域では211棟が被害を受けました。

被害にあわれた町民の生活再建のために復旧対策を進めるとともに、今回の台風被害を教訓として、将来にわたり、より安全・安心で持続性のあるまちづくりのため、町が目指すべき復興再生の姿を示し、各種施策を総合的かつ計画的に推進するため「大郷町復興再生ビジョン」を策定しました。



## 避難や避難所の検証と評価



今回の避難行動については、中粕川、土手崎、鶉崎(袋)地区の方々が、避難準備情報が発令された10月12日午後2時ごろから、いち早く避難を開始しました。その後も自主防災組織や消防団による避難呼びかけの結果、堤防が決壊したにもかかわらず、死傷者を出さずに済みました。

町では当初、3箇所(B&G海洋センター・すくすくゆめの郷・ふれあいセンター21)に避難所を開設しましたが、B&G海洋センターが被害を受けたため、文化会館に再避難いただきました。10月15日には避難所をフラ

ップ大郷21に統合し、仮設住宅が完成するまでの47日間にわたって避難所を運営しました。

また、鶉崎地区では自主防災組織の主導により分館に避難所を開設・運営したことから、町では救援物資等の支給支援を行いました。今後も町と連携しながら、各地区の共助による避難所開設も必要になると考えられます。

## 被災住民の住宅再建意向は

吉田川堤防決壊による中粕川と土手崎地区の住宅被害が大きかったことから、集団移転試案をもとに意見交換会を実施。住民意向を反映して欲しいといった意見が多かったことから、11月には両地区の全世帯を対象に住宅再建に関する意向調査を対面調査で行いました。その結果、被災の程度により移転希望と現地再建希望に分かれたことから、移転候補地の準備と現地再建支援により住宅再建を図ることにしました。

令和2年5月には、中粕川地区の復興まちづくり説明会を開催し、まちづくり試案を示させていただき、その案に対する個別相談会も後日開催しました。

今後は、試案を具体化するために、地区の方々との意見交換を重ねながら計画を進めて行きます。

## 復興再生は令和5年度を目標に

台風19号災害では、住宅や道路、河川、農地など多くの被害を受け、被害発生以来、復旧・復興に向け各種事業に取り組んでいるところです。すでに完了した事業もありますが、国の補助を受けての公共土木、農地・農業施設災害復旧事業は、その完了を令和3年度末で見込んでいます。

また、中粕川地区の復興まちづくりについては、用地調査や取得、宅地かさ上げ等の関係から令和5年度を目標に事業計画を立てています。なお、吉田川堤防については、決壊した場所を含め、国の事業として同じく令和5年度の完了を予定しています。



## 中粕川地区のまちづくりは

甚大な被害を受けた中粕川地区では、吉田川堤防の強化改修によって、これまでより安全性は高まるものと考えられます。それでも、近年の日本各地の災害発生状況を考えると、住民の方々の不安を減らすためにも、万が一への対応が必要であることから、次の3つの視点により復興まちづくりを目指します。

- ①堤防からの越水被害抑制のための防御措置
- ②防災拠点整備
- ③現地再建希望者へのかさ上げ宅地の整備



## 大郷町民防災の日制定

台風19号による被災経験と教訓を忘れることなく次世代に継承し、災害に対する防災意識の高揚を図り、町民一丸となって復興再生の目標を達成するため、災害発生の10月13日を「大郷町民防災の日」と決めました。（令和2年7月1日施行）

※復興再生ビジョンの内容については、町ホームページに掲載しています。

## 被災住宅再建支援金制度について

被災住宅再建支援金は、台風19号により住宅に甚大な被害を受けた皆さまの住宅再建を支援する制度です。

### <支援制度概略>

#### ○交付対象者

- 自然災害による被災者支援のための被災者生活再建支援制度における加算支援金の交付を受けた方（住宅が半壊以上の被害を受けた方）
- 被災住宅や敷地が国や町による買い上げが行われない方
- その他住宅取得要件等を満たす方

#### ○交付額

- 町内で新築または購入により住宅再建する方  
最大150万円（基礎額100万円+町内業者施行加算額50万円）
- 住宅を補修して住む方 最大50万円  
（被災者生活支援金を超えた額×1/2）

#### ○申請期限：令和4年11月11日

（被災者生活再建支援制度における加算支援金申請期限に同じ）

問 まちづくり政策課（公民連携室） ☎341-3061



# 令和2年大郷町建町記念式典

7月1日、文化会館で建町記念式典が挙行されました。今年、新型コロナウイルス感染症拡大防止の観点から規模を縮小して挙行し、各分野でご尽力、ご貢献された方々に、田中町長から表彰状並びに感謝状が贈られました。



## 功労表彰状受賞者

(敬称略)

### 自治功労

石川 秀雄 (山崎)  
高橋 壽一 (石原)  
吉田 茂美 (長崎)  
赤間 滋 (中村)  
佐藤 武明 (鶉崎)  
高橋 充子 (木ノ崎)  
阿部 勝雄 (吉ヶ沢)

### 統計調査

千葉 忠勝 (上村)  
高橋 荒雄 (長崎)  
児玉 敏美 (東成田)  
高橋 俊昭 (中粕川)

### 民生安定

須藤 宏学 (味明)  
早坂 やゑみ (上町)

### 教育文化

武田 陽子 (山崎)

## 一般功労表彰状受賞者

(敬称略)

### 団体

大郷町消防団  
中粕川婦人防火クラブ

### 個人

武藤 愛星 (中村)

## 善行表彰状受賞者

(敬称略)

及川 公夫 (上村)

## 感謝状受賞者

(敬称略)

令和元年度台風19号災害  
見舞金・支援金を寄贈

ナーリン(株)  
(有)グリーン薬局  
株柿崎工務所

トーカー口(株)

(有)幸和  
本郷 道夫 (大和町)  
西塚 みえ子 (仙台市)

## 叙勲披露

(敬称略)

自衛隊の充実発展および  
消防防災行政に多大なるご  
功績が認められ、叙勲受章  
された方々の功績紹介と勲  
記の披露が行われました。

### 瑞宝双光章

元2等陸佐

井澤 芳一 (中村)

### 瑞宝双光章

元消防監・

消防本部消防長

恵津 春芳 (貝柄塚)



# 新型コロナウイルス感染症対策

感染拡大を防ぐために、一人ひとりが「うつらない」「うつさない」を心がけましょう。

## 身のまわりを清潔にしましょう。

石けんやハンドソープを使った丁寧な手洗いを行ってください。



手洗いを丁寧に行うことで、ウイルスを十分に除去できます。  
さらにアルコール消毒液を使用する必要はありません。

手洗い		残存ウイルス
手洗いなし		約100万個
石けんやハンドソープで10秒もみ洗い後、流水で15秒すすぐ	1回	数百個
	2回繰り返す	数個

## 食器・手すり・ドアノブなど身近な物の消毒には、アルコールよりも、熱水や塩素系漂白剤が有効です。

(新型コロナウイルスだけでなく、ノロウイルスなどにも有効です)

- 食器やはしなどは、80℃の熱水に10分間さらすと消毒できます。やけどに注意してください。
- 塩素系漂白剤は濃度0.05%に薄めた上で、拭くと消毒ができます。※目や肌への影響があり、取り扱いには十分注意が必要です。※必ず製品の注意事項をご確認ください。
- ※金属は腐食することがあります。

### 【0.05%の塩素系漂白剤の作り方】

500mlのペットボトルに原液濃度5%の塩素系漂白剤をキャップ1杯入れた後、500mlになるように水を入れる。

## 新型コロナウイルス感染症に関する相談窓口

～令和2年7月14日時点～

○宮城県健康相談窓口  
(コールセンター)

☎211-3883

☎211-2882 (24時間対応)

※聴覚や言語に障害のある方専用

FAX: 211-3192

E-mail: sodan-corona

@pref.miyagi.lg.jp

○大郷町新型コロナウイルス感染症対策サイト

<https://www.town.miyagi-osato.lg.jp/soshiki/hoken/korona-r2.html>

問 保健福祉課

☎359-5507



## 「新しい生活様式」の実践例 (一部抜粋)

### 日常生活の場面別の生活様式

#### 買い物

- 通販も利用
- 1人または少人数ですいた時間に
- 電子決済の利用
- 計画を立てて素早く済ます
- サンプルなど展示品への接触は控えめに
- レジに並ぶときは、前後にスペース

#### 娯楽、スポーツ等

- 公園はすいた時間、場所を選ぶ
- 筋トレやヨガは、十分に人との間隔を  
もしくは自宅で動画を活用
- ジョギングは少人数で
- すれ違うときは距離を取るマナー
- 予約制を利用してゆったりと
- 狭い部屋での長居は無用
- 歌や応援は、十分な距離かオンライン

#### 公共交通機関の利用

- 会話は控えめに
- 混んでいる時間帯は避けて
- 徒歩や自転車利用も併用する

#### 食事

- 持ち帰りや出前、デリバリーも
- 屋外空間で気持ちよく
- 大皿は避けて、料理は個々に
- 対面ではなく横並びで座ろう
- 料理に集中、おしゃべりは控えめに
- お酌、グラスやおちょこの回し飲みは避けて

#### イベント等への参加

- 接触確認アプリの活用を
- 発熱や風邪の症状がある場合は参加しない

問 保健福祉課 ☎359-5507



## 令和2年度大郷町敬老会 開催中止のお知らせ

今年の「大郷町敬老会」は、新型コロナウイルス感染症拡大防止のため、開催中止とさせていただきます。

「大郷町敬老会」の開催を楽しみにされていた方々には、ご迷惑をおかけしますことをお詫びいたします。なお、敬老会対象となる75歳以上の方へは記念品を配布する予定となっております。

新型コロナウイルス感染拡大が早期に終息し、来年には皆さまに楽しんでいただける敬老会が開催できるよう、ご理解とご協力をお願いいたします。

保健福祉課

☎359-5507

## 住民バス運休のお知らせ

8月14日(金)は、お盆期間中のため、住民バスを運休とします。

まちづくり政策課

☎359-5537

住民バス事務所

☎359-5301

## 令和3年成人式 運営委員募集

令和3年1月10日(日)に開催を予定している大郷町成人式の運営委員を募集します。

**対象** 象／新成人となる方  
(平成12年4月2日～平成13年4月1日生まれ)

**要件** 件／運営委員会出席できる方(10月以降、午後7時からの委員会を4～5回開催予定)

**募集人数** 旧小学校学区ごとに2～3名程度

**募集期限** 9月2日(水)

運営委員会では、式典代表者の推薦、アトラクションの計画などを主にさせていただきます。

中央公民館

☎359-5515



## 公営住宅入居者募集

### 募集住宅

○高崎団地 1戸

(木造2階建 3LDK)

○希望の丘団地 2戸

(木造2階建 3LDK)

### 入居資格

○現に同居し、または同居しようとする親族があること。ただし60歳以上の方、もしくは障害者など

法で定める規定に該当する方は単身者でも可。ただし、身体上または精神上著しい障害があるため

に常時の介護を必要ともし、かつ、居宅においてこれを受けることができず、

または受けることが困難であると認められる方を除く。

○現に住宅に困窮していることが明らかでない

○町税等を滞納していない方。

○連帯保証人(町内在住者もしくは県内在住の3親等以内の親族)がいる方。

○暴力団または団体に関係する構成員等に該当しない方。

収入基準／一般世帯について

ては、月額15万8000円以下であること。(高齢者、障害者等、裁量世帯は、月額21万4000円以下)

**家賃** 収入基準に依りて、2万8000円～5万9000円

**敷金** 家賃の3カ月分を納入すること。

**申込・選考方法** 所定の様式により町営住宅入居申込書を提出すること。

※入居申込者が公募戸数を超える場合は、公開抽選により入居者を決定します。

**申込期間** 8月3日(月)～8月14日(金)

**入居可能日(予定日)** 9月1日(火)

**公開抽選会・入居者説明会** 8月18日(火)

※今後の募集予定  
高崎団地 4戸(10月)  
2戸(令和3年4月)

地域整備課

☎359-5508

## 公務員の方へ 子育て世帯への 臨時特別給付金

各職場から児童手当を支給されている公務員の方が「子育て世帯への臨時特別給付金」を受け取るには、町に申請が必要です。申請書等は各職場から配布されます。まだ申請されていない方は、左記期限までに申請してください。

**申請期限** 9月30日(水)

町民課

☎359-5504



## 教育委員会委員に再任

6月の定例議会において、高橋賢之氏が教育委員会委員に再任されました。

**任期** 令和2年6月25日から4年間



高橋賢之氏  
(木ノ崎)

# ご存知ですか 児童扶養・特別児童扶養手当

## 児童扶養手当

ひとり親家庭などの生活の安定と自立の促進、子どもの福祉の向上を目的として支給される手当です。

定められる程度の障がいがある場合は、20歳未満の児童をいいます。

### 手当額

ひとり親家庭の父または母の所得や、監護・養育する子どもの数によって、全部・一部支給、全部停止（支給なし）が決まります。

- ① 父母が婚姻を解消した子ども
  - ② 父または母が死亡した子ども
  - ③ 父または母が一定の障害の状態にある子ども
  - ④ 父または母の生死が明らかでない子ども
  - ⑤ 母が婚姻によらないで懐胎した子ども
  - ⑥ その他（父または母から引き続き1年以上遺棄されている子ども、父または母が1年以上拘禁されている子どもなど）
- ※18歳に達する日以後の最初の3月31日までの間にある児童をいい、政令で

区分	全部支給のとき(月額)	一部支給のとき(月額)
1人の場合	43,160円	43,150円～10,180円
2人目の加算額	10,190円	10,180円～5,100円
3人目以降の加算額	6,110円	6,100円～3,060円

## 特別児童扶養手当

精神または身体に障がいのある20歳未満の子どもの福祉の向上を目的として支給される手当です。

政令で定める1級および2級の障がい等級に該当する程度の障がいをする子どもを養育している父母または養育者に支給されます。

「現況届」「所得状況届」を忘れずに!!  
毎年8月は各手当の更新時期です。児童扶養手当受給者は「現況届」、特別児童扶養手当受給者は「所得状況届」の提出が必要です。この届けは手当てを引き続き受けるために必要な手続きです。

障がい等級	手当額(月額)
1級	52,500円
2級	34,970円

障がい等級によって決まります。ただし、所得が一定額以上である場合などは全部停止（支給なし）になります。

## ひとり親世帯臨時特別給付金について

新型コロナウイルス感染症の影響による子育て負担の増加や収入の減少に対する支援として、臨時特別給付金を支給します。

給付額  
1世帯5万円  
第2子以降1人につき3万円

### 基本給付

令和2年6月分の児童扶養手当が支給される方

追加給付  
給付要件  
基本給付金対象の①または②に該当する方のうち、新型コロナウイルス感染症の影響を受けて家計が急変し、収入が減少した方

③ 公的年金等の受給により、令和2年6月分の児童扶養手当の支給が全額停止される方

給付額  
1世帯5万円

③ 新型コロナウイルス感染症の影響を受けて家計が急変するなど、収入が児童扶養手当を受給している方と同じ水準となつて

基本給付①以外は申請が必要ですが、詳しくはお問い合わせください。

保健福祉課 ☎ 359-5507

物件募集中!!

# 空き地・空き家バンク

町では、移住定住の促進を図るため、空き地・空き家バンク制度を推進しています。

**こんな空き地や空き家はありませんか**

○ 転出や家族の事情で、持ち家が空き家になっ  
てい

○ 使わなくなった土地がある

○ 農家をやめて、耕作放棄地がある

※土地の地目は問いませんが、法律等により一部取り扱えない農地もあります。  
※町は情報提供や利用者間の必要な連絡調整を行います  
が、交渉や契約等の仲介は行いません。



あなたの  
空き物件を  
有効活用  
しませんか。



○ 自宅敷地が広すぎるので、分割して売りたい(貸したい)

**ここがバンクの良いところ**

○ 賃貸、売買どちらも可

○ 価格設定を自由にできる

○ 倒壊による危険、公衆衛生に及ぼす被害などが軽減できる

○ 大郷町の人口増加などまちづくり政策課(公民連携室)  
☎ 341-3061

# 地震対策助成事業のお知らせ

町では、地震対策として助成事業を行っています。  
**木造住宅耐震診断・改修工事助成事業**

地震に強い安全なまちづくりを目指すために、建築してから一定の期間を過ぎた木造住宅の耐震診断を行います。耐震診断を希望する方に「みやぎ木造住宅耐震診断士」を町で派遣し、耐震改修工事が必要だと診断された場合は、工事費の一部を助成します。

**○対象住宅**

(1) 昭和56年5月31日以前に着工された戸建て住宅

(2) 在来軸組構法または枠組壁構法による木造平屋建てから木造3階建てまでの住宅

※過去に耐震診断等または改修計画等を受けていない住宅

※町が実施した木造住宅耐震改修計画等助成事業による耐震精密診断の総合

評点が1.0未満で、改修工事施工後の総合評点が1.0以上となる住宅または

建替え工事を実施する住宅

※耐震改修による補助金の交付と同様の支援、補助等を受けたことある住宅は補助対象にはなりません。

**○助成額**

◆耐震診断  
助成額/14万2400円

◆耐震改修  
助成額/工事費の5分の4(上限100万円)

※個人負担額は、住宅の延べ床面積200㎡超の場合、70㎡ごとに1万5000円(上限3万9200円)加算されます。

◆耐震改修  
助成額/工事費の5分の4(上限100万円)

※その他改修工事がある場合は工事費の25分の22(上限110万円)

詳しくは左記へお問い合わせください。

申込締切/12月25日(金)

申・問 地域整備課  
☎ 359-5508

特定健診・後期高齢者健診を医療機関で受けることができます!

町では、指定医療機関において特定健診・後期高齢者健診を受診できる「個別健診」を左記のとおり実施します。ご自身の健康確認のためにぜひ受診しましょう。

対象/7月に実施した集団健診を受診していない方で、大郷町国民健康保険被保険者および後期高齢者医療被保険者

期 間/8月1日(土)~9月30日(水)

場 所/黒川郡内および富谷市内の指定医療機関

申込方法/保健福祉課に電話でお申し込みください。※すでに申し込みされた方のうち、7月の集団健診を受診していない方には、7月末に受診券を郵送していますので申し込みは不要です。

申込期限/9月18日(金)

申・問 保健福祉課  
☎ 359-5507



## □□□ あなたのブロック塀は安全ですか？ □□□

年数が経てばブロック塀は劣化し、地震などで倒れたり、一部落下したりする可能性が高くなります。下記のチェックリストを利用して日ごろから点検をするようお願いします。

以下の項目を点検し、一つでも不適合があれば危険なので改善しましょう。

### ブロック塀の場合

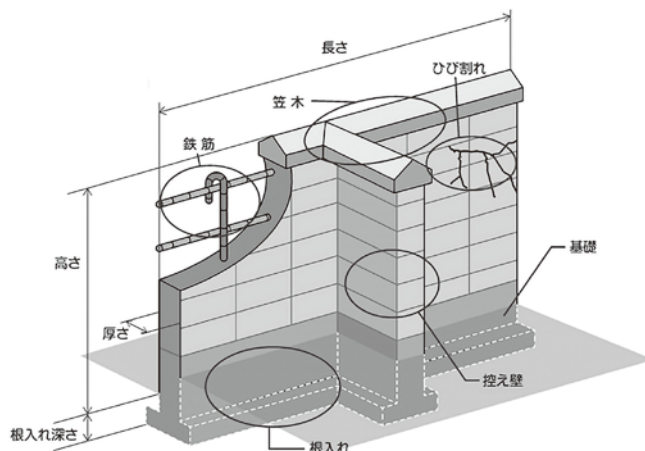
- 1. 高さは地盤から2.2m以下か
- 2. 厚さは10cm以上か  
(高さが2mを越える場合は15cm以上)
- 3. 長さ3.4m以下ごとに、塀の高さの1/5以上突出した控え壁があるか  
(高さが1.2m超の場合)
- 4. 基礎はあるか
- 5. 傾き、ひび割れはないか
- 6. 笠木にひび割れ、ぐらつきはないか
- 7. 塀全体にぐらつきはないか

### 組積造(れんが造、石造、鉄筋のないブロック)

- 1. 高さは地盤から1.2m以下か
- 2. 厚さは十分か
- 3. 長さ4m以下ごとに、厚さ1.5倍以上突出した控え壁があるか
- 4. 基礎があるか
- 5. 傾き、ひび割れはないか
- 6. 笠木にひび割れ、ぐらつきはないか
- 7. 塀全体にぐらつきはないか

次のポイントも大事なチェックポイントですので、確認してみましょう

- 鉄筋が入っているか。特に塀、基礎および控え壁がそれぞれ鉄筋で十分定着されているか。
- 塀の上に建物や屋根などの工作物はないか。
- 土圧による塀の傾きはないか。
- 高さが1.2m超の場合、基礎の根入れ深さは30cm以上か。
- 組積造の場合、基礎の根入れ深さは20cm以上か。



※日ごろの点検で不安な箇所があった場合、さらに詳しい調査をしたい場合は地域整備課へご相談ください。

## ブロック塀等補助事業について

2018年の大阪府北部地震により、ブロック塀が倒壊して児童が犠牲になる事故が発生したことを受け、全国的に道路沿いにあるブロック塀の点検が行われています。皆さんも、自宅周りのブロック塀にひび割れや傾き、倒壊の危険性がないかご確認願います。

また町では、危険なブロック塀等(石造やれんが造)を撤去する場合、その一部を補助する制度があります。詳しくは下記へお問い合わせください。

**申・問** 地域整備課 ☎359-5508

### 対象建築物

道路沿いに設置された道路面からの高さが1.0m(擁壁上の場合は0.6m)以上のもので、現地調査の上、危険と判断されたもの。

### 助成額

道路面からの除却面積(m<sup>2</sup>)に4,000円を乗じた額(上限150,000円)

※歩行者に及ぼす危険度の高い箇所が優先されます。

※現地調査は、鉄筋の有無、傾き、ひびなどの状況を簡易的に調査します。

## 8月は「道路ふれあい月間」です

国土交通省では、毎年8月を「道路ふれあい月間」として、道路を利用する国民の方々に、道路とふれあい、道路の役割や重要性を改めて認識していただき、道路を常に広く、美しく、安全に利用していただくことを目的に、さまざまな催し、活動を行います。

この月間を機会に、道路の意義、重要性に対する皆さまの関心と道路愛護の精神を高めていただければと思います。

**問** 地域整備課 ☎359-5508

一年成婚事業への参加者を募集します

民間の結婚相談所の結婚  
相手紹介サービスを利用し、  
専任の婚活コンシェルジュ  
とともに1年以内の成婚を  
目指します。

対 象／町内に住む20歳  
以上の方で、結婚後も町  
内に住む意思のある方

定 員／5名

申込方法／左記QRコード  
または電話でお申し込み  
ください。



申・問  
マリッジパートナーズ(株)

TEL 266-1788  
FAX 266-9588

区 分	通常費用	一年成婚事業による費用	
		自己負担	町負担
入会金	33,000円	33,000円	
活動 サポート費	110,000円		110,000円
月会費 (初月無料)	16,500円	12,000円	4,500円

「黒川地区結婚相談所」を開設します

皆さんのより身近な結婚  
に関する相談場所として結  
婚相談所を開設し、結婚を  
希望する方やそのご家族を  
対象に結婚に関する相談や  
情報提供を行います。

相談は予約制で専門のア  
ドバイザーが行います。お  
気軽にご相談ください。

10日(月)

場 所／大郷町中央公民館  
2階  
午前9時～午後4時

相談料／無料

※新型コロナウイルス感染  
症の影響により、開催を中  
止とする場合があります。

申・問 黒川地区後継者対

策推進協議会 事務局  
(まちづくり政策課)

TEL 359-15537

令和2年は国勢調査の年です

国勢調査は、統計法という法律に基づいて、日本に住んでいるすべての人・世帯を対象として実施する、国の最も重要な統計調査です。

調査結果は少子高齢化対策、防災対策など、日本の未来をつくるために欠かせないさまざまな施策の計画策定などに利用されます。

今回の国勢調査は、インターネット回答と郵送で調査票を提出し回答する方法が基本となります。新型コロナウイルス感染防止のため、従来の調査員による調査票の回収は行いませんのでご注意ください。

- ◆調査の期日 令和2年10月1日現在で行います。
- ◆調査の対象 日本にふだん住んでいるすべての人（外国人を含む）および世帯を対象とします。
- ◆調査事項 調査項目は合計16項目です。  
 ＊世帯に関する事項・・・「世帯員の数」「住居の種類」  
 ＊世帯員に関する事項・・・「氏名」「男女の別」「出生の年月」など



いつでもどこでも、便利に回答。パソコンやスマホでの回答を可能に！

インターネットで回答する世帯

調査票等の配布

9月14日～20日

インターネット回答期間

配布後～10月7日

郵送により調査票を提出する世帯

調査票等を配布

9月14日～20日

調査票提出期間

10月1日～7日

調査員が調査書類を配布します

調査員証を携帯し調査員腕章をつけた調査員が、皆さまのお宅を訪問し調査書類を配布します。なお、新型コロナウイルス感染防止のためマスクを着用して訪問します。

国勢調査をよそおった「かたり調査」にご注意ください

宮城県内で国勢調査をかたる不審な電話が相次いで報告されています。調査については調査員が訪問いたしますので、国勢調査をかたる不審な電話には回答しないようご注意ください。

問 まちづくり政策課 TEL 359-5537



## 児童館からのお知らせ

「カッシーの遊びの時間で  
すよ」

工作名人「カッシー」こ  
と柏和郎さんと面白・不思  
議な工作にトライしよう。

日 時／8月24日(月)

午後3時30分～  
4時30分

対 象／小学2年生～  
6年生

定 員／8名 **要申込**

申込期間／8月3日(月)～  
7日(金)

※定員を超えた場合は抽選

「ほわほわさん」

絵本の読み聞かせやわら  
べうた遊び、触れ合い遊び  
でほんわかした時間を過ご  
しましょう。

日 時／毎週木曜日

午前10時20分～  
10時40分

対 象／未就学児とその  
保護者

定 員／5組(先着順)

**要申込**

申込期限／参加を希望する  
週の月曜日まで

「あそびべぼう」

スライム時計を作って遊  
ぼう！

日 時／8月8日(土)

午前10時～11時

対 象／小学生  
定 員／12名(先着順)

**要申込**

申込期限／8月5日(水)

《ほわほわさんSpecial》

「お祭りごっこをしよう」  
ミニ屋台とゲーム大会で  
お祭り気分を味わおう！

日 時／8月27日(木)

午前10時20分～  
11時10分

定 員／6組(先着順)

**要申込**

申込期限／8月20日(木)

新型コロナウイルス感染防止のため、当面の間、行  
事は申込制とします。保護者の方が電話等でお申し込  
みください。また、中止、延期となる場合があります  
ので「ご承」ください。

申・問

児童館 ☎359-2167

## 国民年金だより

20歳になったら国民年金

日本国内に居住している  
20歳以上60歳未満の方は、  
国民年金の被保険者となり  
ます。

20歳になると、厚生年金  
加入者または、加入者に扶  
養されている配偶者以外は、  
国民年金第1号の加入手続  
が必要で。

国民年金は、若いときに  
公的年金に加入し保険料を  
継続して納めることで、高  
齢になったときや、病気や  
けがで障がいが残ったとき、  
家族の働き手が亡くなった  
ときなどに、あなたやあな  
たの家族を守ってくれる生  
活保障制度でもあります。

加入の届出や保険料の納  
め忘れがあると年金が受け  
られないこともあります。  
忘れずに手続きを行い、納  
付しましょう。

**学生納付特例・納付猶予制  
度について**  
学生の方は一般的に所得  
が少ないため、ご本人の所  
得が一定額以下の場合、国  
民年金保険料の納付を猶予

する学生納付特例制度があ  
ります。

対象となる学生は、学校  
教育法に規定する大学(大  
学院)、短期大学、高等学  
校、高等専門学校、専修学  
校および各種学校(修業年  
限1年以上である課程)、  
一部の海外大学の日本分校  
に在学する方です。

ご希望の方は、加入手続  
きと併せて申請してくださ  
い。なお、学生納付特例を  
申請される場合は、学生証  
や在学証明証等の添付が必  
要となりますのでご注意く  
ださい。

**年金手帳は大切に**

公的年金制度では、すべ  
ての制度に共通し、個人に  
付番される基礎年金番号が  
用いられています。

国民年金や厚生年金に加  
入すると基礎年金番号が記  
載された年金手帳が交付さ  
れ(公務員厚生年金・私学  
厚生年金の方は交付されま  
せん)加入記録や保険料の  
納入状況などがこの番号で  
管理されます。

年金手帳は手続きの際に  
必要ですので、大切に保管  
してください。

なお、国民年金加入中に  
年金手帳を紛失された方は、  
役場での手続きにより再発  
行されますが、厚生年金加  
入中の方は、職場を通して  
の再発行となります。

**便利な「ねんきんネット」  
について**

「ねんきんネット」を利  
用登録することで、24時間  
いつでもどこでも、パソコ  
ンやスマートフォンで最新  
の年金加入記録を確認でき  
ます。

また、保険料の免除や納  
付猶予承認期間について、  
納付可能月数・金額の確認  
や、追納する場合の年金見  
込額も確認できます。

さらに「年金見込額試  
算」では、将来受け取る年  
金の見込額をさまざまな条  
件に応じて試算できます。  
※詳しくはweb上

http://nenkin.go.jp/n\_net

問

☎359-5504

仙台北年金事務所  
☎224-0891

## 子育て支援センターより

○自由来園（事前に電話連絡）

平日 午前10時～11時30分  
午後1時～4時30分

○おしゃべりマミー

（事前に電話連絡）

日時／8月3日（月）  
9月1日（火）

午前10時～11時30分

定員／10組（定員に達した場合は

次回の参加をお願いします）

内容／お子さんを遊ばせながら、

保護者同士おしゃべりを楽しめ、

※8月は手形をとったり、身長・体重

を測ったりするコーナーがあります。

○遊びの会のお知らせ

「プレゼントを作ろう（敬老の日）」

日時／9月10日（木）

午前10時～11時30分

持ち物／水分補給用の飲み物

定員／10組（定員に達した場合は

次回の参加をお願いします）

対象／大郷町在住の未就園児の

親子

参加費／無料

申込期間／8月24日（月）～28日（金）

※申し込みは電話でお願いします。

※新型コロナウイルス感染症の影響に

より、日程を変更する場合があります。

す。

申・問 子育て支援センター

☎ 359-5755

## 公民館図書室に新しい

本が増えました！

中央公民館の図書は、1人3冊まで  
2週間お貸しすることができます。

一般書

「麵・丼・おかずの爆速バズレシピ1

01」（リュウジ）

「ぼくはイエローでホワイトでちよつ

とブルー」（ブレイディ みかこ）

「コロナの時代の僕ら」

（パオロ・ジオルダーノ）

「きたきた捕物帖」（宮部みゆき）

「逆ソクラテス」（伊坂幸太郎）

児童書

「10かいだてのおひめさまのおしろ」

（のはな はるか）

「みんなでウイルスとたたかおう！」

（エロイズ・マグレガー）

「山のちようじょうの木のとっぺん」

（最上一平）

「女子力アップシリーズ」

「マンガでわかる憧れのお仕事シリー

ズ」

ほかにも、赤ちゃんから大人の方ま

で楽しめる本がたくさんあります。

利用時間

平日／午前8時30分～午後5時

土曜日／午前8時30分～正午

（第2・第4週のみ）

※日曜日、祝日は図書室をご利用でき

ません。

問 中央公民館 ☎ 359-5515

## 文芸の郷

俳句

木下闇仕事の汗を鎮めたり

羽生 今野 満子

初夏の空ならんでおよぐこいのぼり

中村 坂の細道 安太郎



## 10月号に掲載する

短歌を募集します

応募方法

はがきの裏に作品と住所、氏名、電話番号、掲  
載希望月をご記入の上まちづくり政策課まで郵送  
してください。

※作品はお返しできませんのでご了承ください。

締切日 8月28日（金）

申・問 まちづくり政策課 ☎ 359-5537





寄せ植えに挑戦しました

## 公民館講座「レディース倶楽部」開講

**6月12日** 中央公民館で、たかのDIYスタジオのたかのひろみ氏を講師に迎え、ミニガーデニング「夏の寄せ植え講習会」が行われました。

寄せ植えは、ひとつの鉢に複数の種類の植物を植えることで、講習会では土や苗、肥料の選び方やお手入れの仕方などを学びました。最後には、自分オリジナルの構成で寄せ植えを作り、お花に癒される講習会となりました。

## 仙台大明成高校贈呈式

**6月25日** 仙台大学附属明成高等学校食文化創志科生徒ら8名が、活動報告に訪れ、その成果として大郷産大豆を使用した大豆栽培キットや大豆の苗、味噌を町長に手渡しました。キットと苗は認定こども園で活用し、味噌は仮設住宅で暮らす被災者の方々に分配する予定です。

訪れた生徒の中には、大郷中学校をこの春に卒業した小澤花梨さん(山崎)と宮本愛菜さん(山崎)がおり、2人は「高校で学んだことを生かし、大郷町の食の魅力を伝えたい」と抱負を述べてくれました。



贈呈を受けました



全力疾走

## 大郷小学校5・6年生ミニ運動会

**6月29日** 新型コロナウイルス感染症の影響により、全校児童での運動会が中止となった小学校で、体育の授業を活用し、5・6年生を対象にミニ運動会が開催されました。ミニ運動会では、クラス対抗リレーや選抜メンバーリレー、ソーラン節などが行われ、一人ひとりが運動会を楽しみました。

6年生にとっての小学校生活最後となる運動会は、5年生に向けて、ソーラン節などの伝統を引き継ぐ全力の運動会となりました。

## “社会を明るくする運動”メッセージ伝達式

**7月2日** 「社会を明るくする運動」の推進を図るため、町長へ内閣総理大臣メッセージが伝達されました。

「社会を明るくする運動」は、犯罪や非行の防止と、過ちを犯した人の立ち直りについて理解し、安全で安心な地域社会を築くための運動です。

町長は「社会を明るくすること、地域を明るくすることがまちづくりの基本です」と述べ、町が一体となって推し進めることについて、決意を新たにしました。



内閣総理大臣メッセージの伝達が行われました

## 休日当番医

月日	当番医	住所	電話番号
8月2日(日)	仙台リハビリテーション病院	富谷市成田	☎351-8118
9日(日)	なりた耳鼻咽喉科	富谷市成田	☎344-6208
10日(月)	あかいし台眼科	富谷市明石台	☎346-1719
16日(日)	大清水内科クリニック	富谷市大清水	☎346-0482
23日(日)	ほそごえ整形外科	大和町吉田	☎725-4645
30日(日)	富谷ファミリーメンタルクリニック	富谷市上桜木	☎725-4156

※休日の診療時間は午前9時～午後5時です。ただし、急病患者数が過多となった場合、早期に受け付けを終了する場合があります。  
※公立黒川病院(☎345-3101)で、夜間・休日救急診療を希望される場合は、電話でお問い合わせください。

## 母子健康手帳交付のお知らせ

安全・安心に出産・育児ができるように、手帳交付時に保健師・栄養士の個別面談を行います。

日時：毎週月曜日(祝日の場合は翌日)  
午前8時30分～午後5時  
(第1・3月曜日は午後6時30分まで)

所要時間：30分程度

持ち物：妊娠届、個人番号が確認できるものをお持ちください(個人番号カードや通知カードなど)

場所：保健福祉課

## 子宮がん検診(集団)・骨粗しょう症検診

日時：8月28日(金)、31日(月)

場所：保健センター

受付時間：午前8時30分～10時、午後0時45分～2時15分

※事前申込をいただいた方には、4月に受診票をお送りしています。

## 乳がん検診

日時：9月10日(木)～12日(土)

場所：保健センター

受付時間：午前9時～10時30分、午後0時30分～1時30分

※8月中に受診票をお送りする予定です。

## 高次脳機能障害者家族交流会開催のお知らせ

高次脳機能障害者のご家族の皆さま、集まって気持ちを話し合ってみませんか。日々の生活の中での工夫や心がけていることについて、情報交換をしましょう。

日時：8月31日(月) 午前10時～11時30分

対象：高次脳機能障害者のご家族

参加費：無料

申込期限：8月17日(月)

場・申 仙台保健福祉事務所黒川支所 ☎365-3153

# いきいき健康家族



問 保健福祉課  
☎359-5507

## 乳幼児健診日程



【1歳6か月児健診】

日時：8月20日(木)

場所：保健センター

受付時間：午後0時30分～0時45分

対象：平成30年11月

～平成31年1月生

持ち物：母子健康手帳、問診票、バスタオル

## おとな救急電話相談

医療スタッフが症状のご相談や対処についてのアドバイスに応じます。

○プッシュ回線の固定電話、携帯電話からは#7119

○上記以外からは☎706-7119

○相談時間：平日午後7時～翌8時

土曜日午後2時～翌8時

日曜日、祝日24時間

## 宮城県こども夜間安心コール

夜間のお子さん(15歳未満)の急な発熱やケガなどの対処方法について、看護師が電話相談に応じます。

○プッシュ回線の固定電話、携帯電話からは#8000

○上記以外からは☎212-9390

○毎日午後7時から翌朝午前8時まで受け付けしています。

## 特定不妊治療費助成のお知らせ

体外受精または顕微授精および男性不妊治療を行った方に、費用の一部を助成します。

助成希望の方は、保健福祉課へご連絡ください。



## ジカ熱・デング熱対策

# 「感染症の運び屋」蚊から身を守りましょう！

蚊媒介感染症は、ウイルスを持ったヒトスジシマカに刺されることで感染します。10月下旬までは特に注意が必要です。

	デング熱	ジカ熱
原因	デングウイルス感染	ジカウイルス感染
潜伏期間	2日～14日	2日～12日
症状	○発熱、頭痛、筋肉痛、発疹 ○重症化するとデング出血熱（出血、ショック症状）を発症することがある。	○発熱、発疹、結膜炎、関節痛、筋肉痛、けん怠感、頭痛 ○症状が軽いため気づきにくいことがある。
○これらの症状が見られた場合は、医療機関を受診してください。 ○流行地域からの帰国後は、症状の有無に関わらず、少なくとも2週間、虫よけ対策を行いましょう。		

### 蚊に刺されないように注意しましょう！

- 蚊が多くいる場所では、長袖・長ズボンを着用する、裸足でのサンダル履きを避けるなど、肌を露出しないようにしましょう。
- 薄手の素材の衣服の上から刺されることもあるため、虫よけスプレーを使用しましょう。
- 網戸を閉める、蚊取り線香を使用するなど、家の中への蚊の侵入を防ぎましょう。侵入した場合は、殺虫剤で駆除しましょう。

### 蚊を増やさないようにしましょう！

- ヒトスジシマカの幼虫は水溜まりの中で発生するため、水たまりを除去、清掃しましょう。（植木鉢の皿、雨よけのブルーシートや古タイヤの水溜まりなど）



「ヒトスジシマカ」

### ジカ熱対策

- 妊婦が感染すると、胎児に小頭症などの先天性障害を起こすことがあります。
- 妊婦および妊娠の可能性がある人は、流行地への渡航は控えましょう。
- 流行地域に滞在中および帰国した方は、症状の有無に関わらず、少なくとも6カ月、パートナーが妊娠中の場合は妊娠期間中、性行為を控えることをお勧めします。

### 流行地域

中南米・カリブ海地域、オセアニア太平洋諸島、アフリカ、アジア地域、北米地域  
※詳細は、厚生労働省ホームページをご覧ください。

<https://www.mhlw.go.jp/stf/seisakunitsuite/bunya/0000164483.html>

## 全国一斉「子どもの人権110番」強化週間

仙台法務局および宮城県人権擁護委員連合会では、8月28日から9月3日までの7日間を全国一斉「子どもの人権110番」強化週間と定め、時間を延長して相談電話を開設します。

学校における「いじめ・体罰」や家庭内における「児童虐待」など、子どもをめぐるさまざまな人権問題について、人権擁護委員が電話相談に応じます。相談は無料で、予約は不要です。秘密は固く守ります。

開設時間：8月28日（金）～9月3日（木）  
午前8時30分～午後7時  
（土・日曜日は、午前10時～午後5時）

電話番号：0120-007-110（フリーダイヤル）

問 仙台法務局人権擁護部 ☎225-5743

## 令和2年度ひとり親家庭等就業支援講習会

### 介護職員初任者研修 秋期

日 時：8月30日（日）～令和3年2月28日（日）  
[各日曜日23回（内、平日実習2日含む）]  
午前9時～午後5時10分

場 所：宮城県母子・父子福祉センター  
対 象：宮城県在住のひとり親家庭の親または寡婦で、全日程受講できる方

申込期限：8月14日（金）

申込方法：官製はがきまたはFAXに講習名、住所、氏名、電話番号、託児の有無（年齢）を記入して、下記へお申し込みください。

詳しくは下記へお問い合わせください。

申・問 （公財）宮城県母子福祉連合会

☎256-6512

## 食生活改善推進員会一ロメモ

## 夏野菜のさっぱり浸し

～夏野菜でベジプラス、ビタミン補給!!～

### 【作り方】

- ①ナス、ズッキーニは食べやすい大きさにカットする。
- ②トマトの皮は湯むきして、食べやすい大きさにカットしておく。
- ③ナス、ズッキーニ、いんげんは素揚げしておく。
- ④ボウルに調味料①をすべて混ぜ合わせ、素揚げした野菜とトマトを浸けておく。
- ⑤鶏むね肉は皮を取り除き、耐熱皿にのせ②をなじませラップをし、電子レンジ600wで5分程度加熱する。肉に火が通っていなければ、さらに1～2分加熱する。
- ⑥肉が冷める前に、食べやすい大きさに手で割しておく。
- ⑦④の浸しておいた野菜に、⑥の肉をさっと絡ませて皿に盛り付ける。
- ⑧千切りにした大葉をちらして、お好みで粉チーズを少量ふりかけ完成。

### 材料（4人分）

- |       |            |        |      |       |
|-------|------------|--------|------|-------|
| ナス    | 2本         | ②      | こしょう | 少々    |
| トマト   | 1個         |        | 酒    | 大さじ2  |
| いんげん  | 10本        |        | 塩    | ひとつまみ |
| ズッキーニ | 1本         |        | 酢    | 少量    |
| 鶏むね肉  | 1/2枚       |        | 大葉   | 3枚    |
| ①     | めんつゆ(2倍濃縮) | 大さじ3   | 粉チーズ | お好み   |
|       | 酢          | 大さじ2   |      |       |
|       | ごま油        | 大さじ1/2 |      |       |



### 一人分栄養価

エネルギー	たんぱく質	脂質	カルシウム	塩分
140kcal	11.0g	6.3g	41mg	0.9g

### 健康相談

病気や生活習慣などの身体の健康や、うつやお酒の問題、ひきこもりなどのこころの健康について相談を受け付けます。お気軽にご相談ください。

日時：8月3日(月)(予約制)  
午前9時30分～11時

申 保健福祉課 ☎359-5507

### HIV抗体検査・クラミジア抗体検査・肝炎検査・骨髄バンク登録

日時：8月13日(木)・27日(木)  
午前9時30分～11時  
(検査前日まで要予約)

検査料：原則無料

申 塩釜保健所黒川支所  
☎358-1111

### こころの健康電話相談

家庭や学校、職場のことなどについて心配事や悩み事を抱えている方は、経験豊富な臨床心理士が相談に応じます。

日時：8月1日(土)  
午後5時～8時

問 宮城県臨床心理士会  
☎290-6656

### こころの相談

日時：8月26日(水)(予約制)  
午後2時～5時

問 塩釜保健所黒川支所  
☎358-1111

### ひきこもり家族会

日時：8月12日(水)(予約制)  
午後1時～4時

場・申 宮城県精神保健福祉センター(大崎市)  
☎0229-23-0024

### 女性の健康相談

女性医師が、女性の健康増進に関する相談、思春期や更年期の身体・精神的不調、家庭や職場でのストレス等で悩んでいる女性の相談に応じます。

日時：8月22日(土)(予約制)  
午後2時～4時

場 所：大崎市中央公民館  
(大崎市古川北町五丁目5番2号)

申・問 宮城県女医会女性の健康相談室  
☎090-5840-1993

### のびのび相談

就学前のお子さんで、ことばの発達の遅れや落ち着きがないなど、精神発達面で心配な方は、臨床発達心理士が相談に応じます。(予約制)

申 保健福祉課 ☎359-5507

### ひきこもり・思春期こころの相談

日時：8月11日(火)、12日(水)  
午後1時～4時(予約制)

場・申 塩釜保健所母子・障害第二班  
☎365-3153



# おしらせアラカルト

募集

## 普通救命講習会受講者

日時：8月26日(水)  
午後6時30分～9時30分  
場所：黒川消防署西庁舎  
2階会議室  
講習内容：AEDを用いた普通  
救命講習(修了証有り)  
募集人数：10名以内(先着順)  
申込締切：8月19日(水)  
申・問 消防本部警防課  
☎345-6888

募集

## ホームヘルパー

主に町内の要介護者の方に対する訪問介護事業を実施しており、業務に従事する登録ヘルパーを募集しています。  
時給：平日 1,020円  
土・日・祝 1,200円  
勤務時間等：要相談  
交通費別途支給  
問 社会福祉協議会 ☎359-2753

募集

## 町内企業より求人のお知らせ

事業所名	特別養護老人ホーム ウィング 介護老人保健施設 羽生の丘・オーベルジュ	所在地	羽生字金井川94-1 羽生字蒲ヶ沢50-1
事業内容	老人介護施設	産 業	医療・福祉
募集職種	①介護職員 ②看護職員(特別養護老人ホームウィングのみ募集) ③厨房職員(未経験者可)		
募集人数	①2~3名 ②1名 ③1~2名	雇用期間	随時
雇用形態	①②正職員またはパート ③パート	必要な免許資格	①③なし ②准看護師または正看護師
就業時間	①午前7時~午後8時までのうち働ける時間(夜勤の場合:午後4時~午前9時) ②午前8時30分~午後5時30分 ③午前6時~午後7時30分のうち働ける時間		
受付時間	午前9時~午後6時	募集期間	随時
賃 金	①②資格、経験による ③時給850円~	加入保険	それぞれの法制度に従い社会保険加入
通勤手当	当社規定により支給	その他	週数日でも働けます

申・問 特別養護老人ホーム ウィング 担当:事務長 高橋 ☎359-8182

お知らせ

## 「建設業退職金共済制度」をご存じですか

加入できる事業主：建設業を営む方  
対象となる労働者：建設現場で働く人  
掛 金：1日310円(掛金は全額事業主負担)  
問 建退共宮城県支部 ☎263-2973

## オフト大郷・ポートピア大郷の売上額の一部が 環境整備協力費として町に交付されています 8月開催日程表

★JRA開催日

日	1	2	3	4	5	6	7	8	9	10	11	12	13	14	15	16	17	18	19	20	21	22	23	24	25	26	27	28	29	30	31
曜日	土	日	月	火	水	木	金	土	日	月	火	水	木	金	土	日	月	火	水	木	金	土	日	月	火	水	木	金	土	日	月
オフト大郷(競馬)	★	★	船橋ナイター	川崎ナイター					★	船橋ナイター	浦和					★	大井ナイター						★	川崎ナイター						★	船橋ナイター
ポートピア大郷(競艇)	G1(びわこ)		一般戦(鳴門)		一般戦(平和島)			一般戦(江戸川)			一般戦(児島)		一般戦(戸田)		一般戦(多摩川)			一般戦(宮島)		一般戦(宮島)		一般戦(平和島)		一般戦(江戸川)		一般戦(平和島)		一般戦(江戸川)		一般戦(宮島)	
	G3(江戸川)		一般戦(平和島)		G1(多摩川)			一般戦(戸田)			一般戦(平和島)		G3(尼崎)		一般戦(宮島)			一般戦(宮島)		一般戦(平和島)		一般戦(江戸川)		一般戦(平和島)		一般戦(江戸川)		一般戦(宮島)			
	一般戦(平和島)		一般戦(戸田)		一般戦(津)			一般戦(びわこ)			一般戦(多摩川)		一般戦(平和島)		一般戦(平和島)			一般戦(江戸川)		一般戦(平和島)		一般戦(江戸川)		一般戦(平和島)		一般戦(江戸川)		一般戦(宮島)			
	一般戦(住之江ナイター)		一般戦(桐生ナイター)		一般戦(大村ナイター)			一般戦(若松ナイター)			一般戦(大村ナイター)		一般戦(大村ナイター)		一般戦(大村ナイター)			一般戦(大村ナイター)		SG(下関ナイター)		一般戦(下関ナイター)		一般戦(下関ナイター)		一般戦(下関ナイター)		一般戦(下関ナイター)			
	G2(大村ナイター)		G3(下関ナイター)		一般戦(蒲郡ナイター)			一般戦(丸島ナイター)			一般戦(桐生ナイター)		一般戦(丸島ナイター)		一般戦(若松ナイター)			一般戦(住之江ナイター)		一般戦(桐生ナイター)		一般戦(桐生ナイター)		一般戦(桐生ナイター)		一般戦(桐生ナイター)		一般戦(桐生ナイター)			

問 オフト大郷 ☎359-2464 問 ポートピア大郷 ☎347-6277

広告

## 株式会社 小野建築

〒981-3501 黒川郡大郷町大松沢字貝柄塚 32

TEL 090-4311-4067 で検索

各種リフォーム・新築工事 見積無料。



耐震工事・大郷町リフォーム助成金対応。

お気軽にご相談ください。

広告

最愛の家族とのお別れを、サポートします。

## 大崎ペット斎場

☎0229-25-5648

24時間いつでも対応致します。



〒989-4104  
大崎市鹿島台広長字権兵衛鳥屋22-1  
松山斎場より車で約2分

HP: <http://osaki-pet.com/>

## 行政相談

〈日 時〉 8月25日(火)  
午前10時～正午  
〈場 所〉 社会福祉協議会会議室  
〈相談委員〉 伊藤長治さん

## 生活相談・人権相談

〈日 時〉 8月11日(火)・25日(火)  
午前10時～午後3時  
〈場 所〉 社会福祉協議会会議室

## 消費生活相談

日 時  
8月4日(火)・11日(火)  
18日(火)・25日(火)  
午前10時～正午  
午後1時～3時  
場 所：役場2階監査委員室  
相談内容：訪問販売、キャッチ  
セールス、インター  
ネット通販等でのト  
ラブルなど、消費生  
活に関するもの  
相談員：宮本和子さん  
直通電話：359-5541  
※相談日以外は留守電になります。  
問 農政商工課 ☎359-5503



## 大和警察署から

### ■町内の交通事故発生件数【人身事故】

	6月	累計
発生件数	1	5
死者数	1	1
負傷者数	0	4

### ■町内の犯罪発生件数

	6月	累計
侵入盗	0	0
車上ねらい	2	2
乗物盗	0	1
その他	0	2

問 大和警察署 ☎345-0101



## 黒川消防署から

### ■町内の火災発生件数

	6月	累計
建 物	0	0
林 野	0	0
車 両	0	0
その他	0	0

### ■町内の救急出動件数

	6月	累計
急 病	17	121
交通事故	2	10
一般負傷	3	18
その他	4	20

問 消防本部警防課 ☎345-6888



## ポリテクセンター宮城 公共職業 訓練10月入所受講生募集のご案内

### 募集訓練科名(定員)

・多賀城実習場  
①電気・通信施工技術科(15名)、②住宅CADサービス科(30名)、③住宅リフォーム技術科(18名)、④ビル設備サービス科(18名)、⑤電気設備技術科(5名)、⑥スマートプログラミング科(10名)  
訓練期間：①～⑤10月20日(火)～令和3年4月16日(金)、⑥10月23日(金)～令和3年5月14日(金)

受講料：無料(テキスト代や作業服等の経費の自己負担があります。)

募集期間：①～⑤8月4日(火)～9月17日(木)、⑥8月21日(金)～10月6日(火)  
ハローワーク塩釜を通じてお申し込みください。

入所選考日：①～⑤9月29日(金)、⑥10月13日(火)

問 ポリテクセンター宮城  
訓練課 多賀城実習場  
☎362-2454



## 「納税証明書」は オンライン請求が便利です

パソコンやスマートフォン、タブレット端末から、事前に請求データを作成・送信して窓口で受け取れば、窓口で書面により請求するよりも待ち時間が短縮でき、手数料も安価です。

詳しくは国税庁ホームページをご確認ください。

問 仙台北税務署 ☎222-8121



## シルバー人材センターからのお知らせ

大郷町にお住まいの60歳以上の方、シルバー人材センターの会員として一緒に働きませんか。説明会を開催しますので、ぜひご参加ください。

日 時：8月19日(水) 午後1時30分～

場 所：シルバー人材センター会議室

問 シルバー人材センター ☎739-9336

広告



エコ解体宮城 有限会社 宮建興業

解体工事 なら何でもおまかせ!!

お見積り無料!! 不要品処分までフルサポート

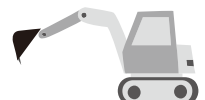
☎022-359-4905 🔍 エコ解体宮城 で検索!!

〒981-3502 宮城県黒川郡大郷町柏川字団子沢 2-4



お気軽に  
お問い合わせください。

- 一緒に働いてくれる方も募集中!!
- 大郷町民の方は8%割引!!
- 相見積りOK!!
- 解体工事全般!!



●建物解体 ●庭石、植木撤去 ●倒木工事



# おしらせアラカルト

## よろこび



### ● 出生 ●

氏名	保護者	行政区
小野 響花ちゃん	雅弘さん	川内
大塚 潤吾くん	潮さん	中村
熊谷 海莉くん	龍介さん	鶉崎

### ● 結婚 ●

氏名	行政区
高橋 浩幸さん	味明
佐野 若菜さん	大崎市
相澤 仁さん	味明
菊池 清美さん	仙台市

## おくやみ



氏名	年齢	行政区
児玉 襲夫さん	77歳	中村
戸田 浩さん	95歳	貝柄塚
赤間 隆男さん	89歳	長崎
小野寺ヨシ子さん	90歳	鶉崎
高橋 民夫さん	89歳	中粕川
長南 剛久さん	81歳	羽生
日下 功さん	73歳	土橋
田中紀久子さん	94歳	中村
丹野 和夫さん	72歳	中村
千葉 彦定さん	79歳	吉ヶ沢
高橋とし子さん	95歳	中粕川
佐藤みな子さん	82歳	下町

(7月10日までの届出分)

※このコーナーでは戸籍の届け出の際、掲載に承諾された方をお知らせしております。

## 8月の心郷(ふれあいの家)利用日

地区名	利用日
羽生	19日(水)
山崎	7日(金) 27日(木)
味明・不来内 川内	17日(月) 28日(金)
東成田・中村 鶉崎・土橋	18日(火) 31日(月)
長崎・丸山 土手崎	6日(木) 26日(水)
中粕川	3日(月) 21日(金)
石原・木ノ崎	4日(火) 24日(月)
成田川・上郷 上村・上町 下町・吉ヶ沢 貝柄塚	5日(水) 25日(火)

※8月11日(火)~14日(金)はお盆休みです。

※8月20日(木)は休館日です。

※利用日以外も使用することができます。その場合、バスでの送迎はできません。

☎ 社会福祉協議会 ☎359-2753

## 黒川地域消防本部 からのお知らせ

### ONET119緊急通報システム のご案内

黒川地域消防本部において、NET119緊急通報システムという聴覚や発語に障がいのある方のための新しいシステムを導入しました。このシステムは事前登録制となります。

### ○119番通報・災害現場での多言語対応について

黒川地域消防本部において、外国語による119番通報を受けた場合や、災害現場にいる外国人へ円滑に対応するため、電話による通訳を介した多言語(18言語)対応サービスを導入しました。

詳しくは、黒川地域行政事務組合消防本部ホームページ (<http://www.kurogyou.jp/fd-k-119/index.html>) または、下記までお問い合わせください。

☎ 黒川地域行政事務組合消防本部指令課 ☎345-4161

## 社会福祉協議会からのお知らせ

### ～スポーツを楽しむ会を 開催します～

皆さんで楽しみながら体を動かし、ともに楽しい時間を過ごしませんか!

対象：町内在住のおおむね60歳代の方

日時：8月6日(木)・19日(水)  
午前9時～11時30分

場所：B&G海洋センター

☎ 社会福祉協議会

☎359-2753

## 大郷町LINE 公式アカウント開設

防災情報やイベント情報などをスマートフォン等からご覧いただけます。「大郷町」で検索またはQRコードから「友だち追加」をお願いします。



## 納期をお忘れなく

今月の納期限：8月31日(月)

	4月	5月	6月	7月	8月	9月	10月	11月	12月	1月	2月	3月
町 民 税			1期		2期		3期			4期		
固定資産税		1期		2期		3期		4期				
軽自動車税		全期										
国民健康保険税	1期		2期	3期	4期	5期	6期	7期	8期	9期	10期	
介護保険料	1期		2期		3期		4期		5期		6期	
後期高齢者医療保険料				1期	2期	3期	4期	5期	6期	7期	8期	9期

納税には口座振替が便利です。詳しくはお問い合わせください。☎ 税務課 ☎359-5505

※納期内に納付されないと、督促状が発送される場合があります。

※新型コロナウイルスの影響により、収入が著しく減少された方は納税方法についてご相談ください。

## 町の人口

〔6月末日現在〕

♂ 7,962人 (-10)

♀ 3,941人 (-8)

♂ 4,021人 (-2)

2,809世帯 (-4)

※外国人の方も含む ※( )内は前月比

ホームページアドレス

<http://www.town.miyagi-osato.lg.jp/>

E-mail

kikaku@town.miyagi-osato.lg.jp

## 窓口業務延長日

(開設時間は夜7時まで)

町民課・保健福祉課・税務課  
地域整備課(上下水道)

8月

3日(月)・17日(月)

9月

7日(月)・23日(水)

# 大きくなったら

すくすくゆめの郷こども園



ちば るのおくん  
(羽生)  
ほくのゆめは  
「海上保安官」



せと みろくちゃん  
(土橋)  
わたしのゆめは  
「美容師」



よしだ ともちゃん  
(鶯崎)  
わたしのゆめは  
「看護師」



あかま かずみくん  
(川内)  
ほくのゆめは  
「消防士」



くわはら ひかるくん  
(羽生)  
ほくのゆめは  
「消防士」



くろさわ はるきくん  
(中村)  
ほくのゆめは  
「警察官」



みうら れあちゃん  
(長崎)  
わたしのゆめは  
「バレーボール選手」



ちば ゆうだいくん  
(山崎)  
ほくのゆめは  
「パン屋さん」



あべ りくくん  
(羽生)  
ほくのゆめは  
「大工さん」



さとう ことねちゃん  
(土橋)  
わたしのゆめは  
「アイドル」



地域おこし協力隊のブログは  
こちらのQRコードから



モロヘイヤが収穫できるその時  
まで栽培を頑張っていきます。

最初は、自分たちでモロヘイヤ  
を作ってみようという話から始ま  
り、ほかの野菜も育ててみよう  
という経緯で畑を作りました。6月  
月上旬にトレーにモロヘイヤの種を  
まき、7月上旬には定植をしま  
した。ほかにサトイモやニンジン、  
ニラなど育てています。

さて、話は変わりますが今回は  
僕とあつしーさんで始めた畑につ  
いて話そうと思います。

皆さんこんにちは、こんばんわ  
ヒロくんです。本格的に気温も高  
くなってきて熱中症に気をつけな  
いといけない季節になりましたね  
こまめに水分補給をして気をつけ  
てください。

農村暮らし  
初心者体験記



出張版

